

OBAVEŠTENJE O SAOBRAZNOSTI

Poštovani potrošači,

pre svega da Vas zamolimo da se pridržavate preporuka i uputstava datim u Uputstvima za rukovanje, a koje se odnose na redovnu upotrebu, korišćenje, ugradnju ili priključenjem na kućne instalacije.

Mašinu koju ste kupili koristite na način i prema običajima dobrog domaćina. Tako će Vas dugo služiti, i biti Vam na raspolaganju kad god Vam je potrebna. Vaša zakonska prava u slučaju nesaobraznosti robe prema Ugovoru, regulisana su članom 54. Zakona o zaštiti potrošača.

Član 54. Zakona o zaštiti potrošača

Potrošač, na prvom mestu, može da bira između zahteva da se nesaobraznost otkloni opravkom ili zamenom. Ako otklanjanje nesaobraznosti u skladu sa stavom 2 ovog člana, nije moguće, ili ako predstavlja nesrazmerno opterećenje za trgovca, potrošač može da zahteva umanjene cene ili da raskida ugovor.

Nesrazmerno opterećenje u smislu stava 3 ovog člana, javlja se ako u poređenju sa umanjnjem cene i raskidom ugovora stvara preterane troškove, uzimajući u obzir:

- 1) Vrednost robe koju bi imala da je saobrazna ugovoru.
- 2) Značaj saobraznosti u konkretnom slučaju.
- 3) Da li se nesaobraznost može otkloniti bez značajnijih neugodnosti za potrošača

Svaka opravka ili zamena se mora izvršiti u primerenom roku i bez značajnijih neugodnosti za potrošača, uzimajući u obzir prirodu robe i svrhu zbog koje je potrošač nabavio.

Sve troškove koji su neophodni da se roba saobrazni po ugovoru, a naročito troškovi rada, materijala, preuzimanja i isporuke, snosi trgovac. Za obaveze trgovca koje nastanu usled nesaobraznosti robe, proizvođač se prema potrošaču nalazi u položaju jemca. Potrošač sme da raskine Ugovor ako je nesaobraznost robe neznatna.

U skladu sa članom 55. Istog Zakona, trgovac je odgovoran za nesaobraznost robe po ugovoru koja se pojavi u roku od dve godine od dana prelaska rizika na potrošača (datum na fiskalnom računu) U slučaju primećene nesaobraznosti možete se obratiti trgovcu kod kojeg ste kupili robu. Trgovac je dužan da Vam bez odlaganja a najkasnije u roku od 15 dana od dana prijema reklamacije odgovori, sa izjašnjenjem o podnetom zahtevu i predlogom njenog razrešavanja.

Za utvrđivanje i otklanjanje nesaobraznosti najbolje je po Vas i najbrže da se odmah obratite našem servisu koji se nalazi u Leštanima, Kružni put 1a. (kont.tel. 063 479 419 ili 063 103 7703)

MARKA : **MEŠALICA "ALTRAD-LIV"** MODEL **MLZ 130 NG** Serijski broj : _____

Mesto i datum prodaje _____ Potpis i pečat prodavca _____



MLZ 130 NG



MEŠALICA ZA BETON

POSUDA SA KONSTRUKCIJOM - MLZ 130



Tehnički podaci :

Zapremina posude: 130 lit.
Radna zapremina : 96 lit.
Zupčasti venac : liven
Pogonski zupčanik:liven.
Ležaj na centralnoj osovini : 6206
Ležaj na pogonskoj osovini: 6004
Zaštita pogonskog zupčanika.
Točak : fi: 200 mm.
Ručica za okretanje posude.
Donji sklop (noge).

Upotrebljava se za pripremu materijala
u građevinarstvu i poljoprivredi.

POGONSKI SKLOP - MLZ 130



Tehnički podaci :

Pogonski sklop za MLZ 130
se sastoji od sledećih delova :
1. Ormarica plastična -nosač motora.
2. Poklopac ormara
3. Remenica pogonska
4. Remen kaiš 711 Poly 5
5. El.motor 600-700W -50 hz.
6. Sklopka bimetalna

*
Pogonski sklop je konstruisan na način da
je hermetičkom izolacijom obezbeđena
potpuna električna zaštita.

*
Upotrebljava se za pokretanje mašinskih
konstrukcija kako u građevinarstvu tako i
u poljoprivredi.

Proizvođač :
Altrad-Liv d.o.o.
9262 Rogašovci
Slovenija

Uvoznik i distributer:
Liv Mont d.o.o.
Bul.M.Pupina 10G vp2
11070 N.Beograd

Servis : Liv Mont doo, Kružni put 1a, 11309 Leštane. Tel. +381 63 479 419

Izjavljujemo:

- da će proizvod u garantnom roku raditi besprekorno ako se budete pridržavali datih uputstava;
- da ćemo osigurati servis i potrebne rezervne delove za proizvod u garantnom roku i još 5 godina po isteku garancije;
- da ćemo u garantnom roku za reklamirani proizvod dati pisani odgovor u roku od **8 dana**
- da ćemo u garantnom roku za reklamirani proizvod osigurati popravak i nedostatke u roku koji ne sme biti duži od **15 dana** od dana prijave reklamacije.

Mešalicu koju u spomenutom roku ne budemo popravili, na Vaš zahtev ćemo zamijeniti novom.

Garancija važi od dana kada je mešalica kupljena, što se dokazuje s potvrđenim garantnim listom i potvrđenim računom.

Molimo Vas, da prilikom prijave kvara obavezno navedete: naziv i tip proizvoda, datum kupovine, opis kvara i tačno ime korisnika.

GARANTNI ROK JE 24 MESECA

Garancija neće biti validna u slučajevima :

- mehaničkog oštećenja mešalice posebno osetljivih delova (zupčasti venac, ormar motora)
- nestručnog rukovanja i nedozvoljene upotrebe kod preopterećenja mešalice.
- nepoštovanja pismenih uputstava koje je dao proizvođač
- da neovlašćena osoba bez pismenog pristanka proizvođača vrši popravku

Servis : Liv Mont doo, Kružni put 1a, 11309 Leštane. Tel. +381 63 479 419

GARANTNI LIST

Mešalica za beton MLZ 130 NG

PEČAT PRODAVCA

DATUM PRODAJE

BROJ MEŠALICE

SRB

DEKLARACIJA O USAGLAŠENOSTI

NA OSOVU DIREKTIVA EVROPSKE UNIJE
O BEZBEDNOSTI MAŠINA 2006/42/EC
ELEKTROMAGNETSKE KOMPATIBILNOSTI 2006/108/EC
NISKOG NAPONA 2009/95/EC
I BUKE 2000/14/EGS

ALTRAD LIV d.o.o. Sveti Jurij 18a
9262 Rogašovci, Slovenija

s punom odgovornošću izjavljuje, da su pri razvoju,
konstruisanju i proizvodnji

Mešalice za beton MLZ 125, 130 145 NG

ispoštovani sledeći standardi:

2006/42/EC,
EN 12151:2007, EN 60204-1:2006+A1:2009+AC:2010,
EN 60335-1:2012+AC:2014+A11:2014
EN 62233:2008+AC:2008

ENG

DECLARATION OF CONFORMITY

On base directive of machinery 2006/42/EC,
low voltage directive 2006/95/EC
EMC directive 2006/108/EC
and noise 2000/14/EGS

ALTRAD LIV d.o.o. Sveti Jurij 18a
9262 Rogašovci, Slovenija

declares at full responsibility, that the following product
by development, construction and elaboration

Concrete mixers MLZ 125, 130, 145 NG

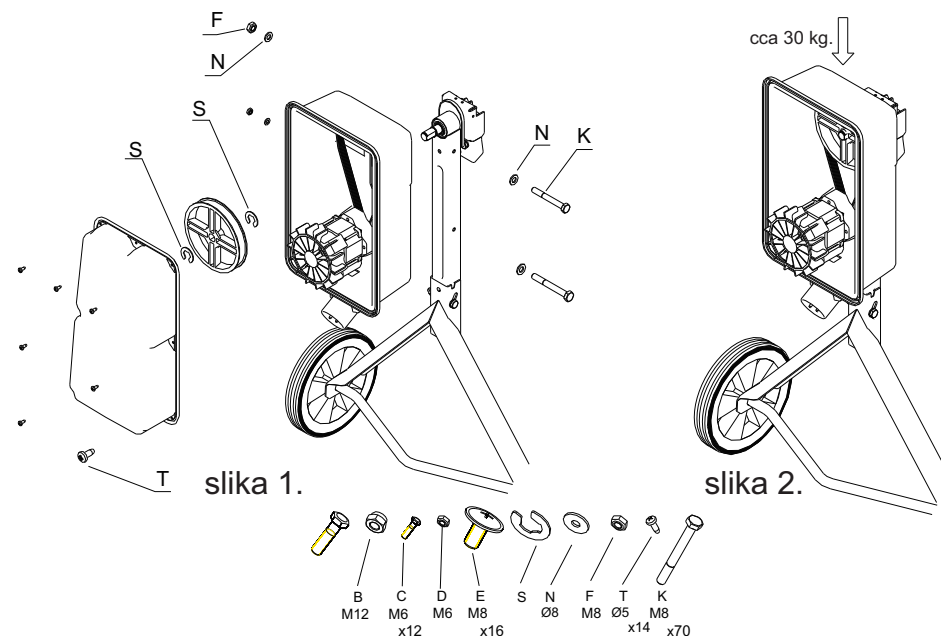
to which this statement refers,
corresponds to the following standards:

2006/42/EC,
EN 12151:2007, EN 60204-1:2006+A1:2009+AC:2010,
EN 60335-1:2012+AC:2014+A11:2014
EN 62233:2008+AC:2008

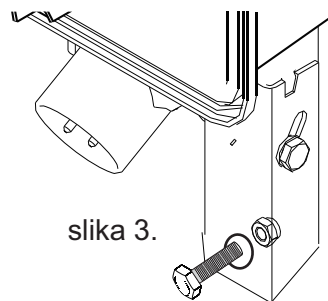
04.12.2017.

Direktor:
Janez GOLEŽ
ALTRAD LIV d.o.o.
SI - 9262 Rogašovci

UPUTSTVO ZA MONTAŽU POGONSKOG SKLOPA NA POSUDU SA KONSTRUKCIJOM ZA MLZ 130



Pogonski sklop montirajte tako da ga najpre postavite na konstrukciju mešalice. Vijke za pričvršćivanje "K" samo lagano zavijte. Zatim nabacite seger osigurač "S" na pogonsku osovinu. Potom postavite remenicu tako što je laganim udarcima pažljivo navučete na pogonsku osovinu. Nakon toga nabacite još jedan seger osigurač "S". Remen kaiš 711 Poly V, postaviti na sredinu remenice i sredinu osovine motora. Pre postavljanja poklopca ormara, zategnuti remen kao što je prikazano na slici 2. Pre zatezanja proveriti da li remen leži na sredini remenice i osovine motora. Potom se naslonite na ormarić i pritisnite ga približno 30 kg. prema dole a onda zategnuti vijke K,F, za učvršćenje ormara. Laganim okretanjem ventilatora rukom, proverite da li se remen kaiš kreće pravilno po osi remenice i osovine. Pre priključenja na el.mrežu obavezno postaviti poklopac ormara i pričvrstiti vijcima "T"



slika 3.

SIGURNOSNI VIJAK

Kako bi dodatno osigurali mešalicu od eventualnog sklapanja donjeg dela (noge sa točkovima) preporučujemo dodavanje vijka M8x16 (slika 3) u postojeće rupe na konstrukciji mešalice. (obeleženo na samoj mešalici)

POŠTOVANI KUPČE,

kupili ste novu mešalicu za beton. Da ste pravilno odlučili garantujemo našom tradicijom i dugogodišnjom tradicijom.

Osigurali smo kvalitetnu izradu po strogim evropskim propisima koji Vam sa poštovanjem tehničkog uputstva osigurava siguran rad.

Mešalica je namenjena za pripremu građevinskih materijala

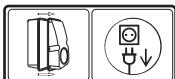
ZNAČENJE SIMBOLA NA MEŠALICI



Pre upotrebe obavezno pročitati uputstvo za upotrebu mešalice.



Pre svake popravke, mešalicu obavezno isključiti iz električne mreže.



Pre skidanja poklopca sa ormarića, mešalicu obavezno isključite iz električne mreže.



Podmazivanje pogonskih zupčanika ni u jednom slučaju nije dozvoljeno.



Dodirivanje unutrašnjosti bubnja za vreme okretanja bubnja je opasno i zato zabranjeno



Primena uputstva za upotrebu i preporuke za rad i održavanje, Vam osigurava siguran rad i dug vek trajanja mešalice.



Električna sigurnost

Mešalica MLZ 125/130 NG je izrađena po važećim propisima. Dvojna izolacija osigurava potpunu sigurnost od električnog udara i možete je spojiti na električnu mrežu bez dodatnog osiguranja.



Mehanička sigurnost

Prilikom konstruisanja mešalice, smo osigurali potpunu sigurnost korisnika. Sva opasna mesta su zaštićena ili izvedena tako da se mogućnost povrede otkloni.

-str.3.-



Bulevar M.Pupina 10G V.P. lok.2
11070 Novi Beograd
tel/fax :+381 11 2137 837
mob. +381 63 310 881
livmont@orion.rs www.livmont.rs
MBR: 17461125
PIB: 102708385
PDV: 128618996

VAŽNO !!!

Važni izvodi iz uputstva o rukovanju, održavanju, servisu i garanciji.

1. Mešalicu ne podmazivati ni u kom slučaju.
2. Povremeno dotegnuti pogonski remen. - opisano na strani 5. I strani 2 (slika).
3. Obezbediti adekvatan priključak el.napajanja za mešalicu bez ikakvih improvizacija.
4. Prilikom transporta, pretovara i ostalih manipulativnih radnji voditi računa da ne dođe do oštećenja, tj. loma osjetljivih delova mešalice kao što su plastično kućište motora, zupčastog venca i točkova. U takvim slučajevima reklamacija će biti odbijena.
5. Ne otvarati poklopac kućišta motora ako je mešalica uključena.
6. Pri kupovini obavezno od prodavca zahtevati sledeće :
 - da se mešalica isproba na licu mjesta.
 - da se popuni i overi garancijski list koji se nalazi na poslednjoj strani uputstva.
7. Prilikom reklamacije obavezni ste da dostavite overen garancijski list i fiskalni račun. Ukoliko nemate ispravne navedene papire reklamacija neće biti uvažena.
8. Posle svakog završetka rada, mešalicu oprati pod jakim mlazom vode, kako bi uklonili i najmanje zaostatke materijala, pogotovu sa zupčastog venca i pogonskog zupčanika. To će omogućiti dug vek trajanja mešalice.
9. Usled duže pauze u radu, mešalicu uskladištiti u suvoj prostoriji.
10. Za sve nejasnoće kontaktirati naš servis na tel.br. 063 479 419

-str.8.-

Proizvođač



Električno priključenje mešalice

Za priključenje mešalice na električnu mrežu upotrebiti kabal sa presekom minimalno 3 x1.5 mm. Taj presek je optimalan do dužine od 25 m. Ako je priključni kabal duži presek mora biti 3x2.5 mm. Priključnica na koju priključujemo kabal mora biti osigurana sa osiguračem od 10 A.

Dodatna zaštita za osiguranje elektromotora nije potrebna jer je motor osiguran sa ugrađenim termo prekidačem. Termo prekidač je povezan sa glavnim sklopkom koji automatski zaustavi rad elektromotora ako dolazi do pregrevanja.

Rad sa mešalicom

Mešalicu postaviti na ravno i tvrdo tlo tako da prilikom rada ne dođe do prevrtanja.

Maximalni dozvoljeni nagib terena je 10°.

Dozvoljeni nagib od 10 odgovara razniku viska ili libele 70 mm. od donjeg ruba ormara. (vidi sliku)

Priključak na elektro mrežu izvedite sa neoštećenim kablom koji mora biti odmotan i postavljen tako da nije izložen oštećenjima.

Mešalicu startujte pomoću zelenog tastera na prekidaču.

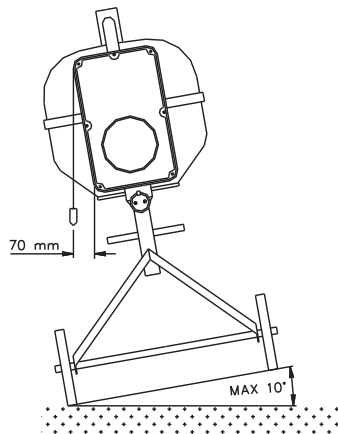
Kod svakog prekida električne napona sklopka se sama iskopča i kod ponovnog uspostavljanja električne struje moramo ponovo pritisnuti na sklopku ako želimo da mešalica nastavi rad.

Bubanj mešalice postavite u položaj koji je zavisn od materijala koji želimo mešati.

Kada ste to uradili i posuda se okreće možete početi sa punjenjem pri čemu predlažemo sledeći redosled :

Najpre nalijemo malo vode, polovinu peska pa onda ostatak dodatnog materijala. (npr.cement, kreč...).

Kad se to malo promeša, dodamo ostatak vode i ostatak šljunka ili peska.



UPOZORENJE

Usled prvog punjenja postoji mogućnost curenja vode na sastavu između gornjeg i donjeg dela posude (bubnja).

U tom slučaju zamešati par doza gušćeg materijala i curenje će prestati.

Punjenje i pražnjenje mešalice je dozvoljeno samo ako se bubanj okreće.

Mešalicu premeštamo po gradilištu pomoću točkova i ručice, dok bubanj mora biti okrenut prema gore.

Za potpunu sigurnost pri radu moramo poštovati i uputstvo proizvođača dodatnih materijala (cementa, kreča i drugih).



Sugurnosno upozorenje

Sa mešalice se ne sme skidati zaštita koja osigurava siguran rad.

Ormarić elektromotora mora biti zatvoren za vreme rada mešalice.

Zabranjeno je dirati unutrašnjost bubnja za vrijeme okretanja bubnja.

Priključni kabal na električnu mrežu ne sme biti oštećen.

Kabal položiti tako da je nemoguće oštetiti ga, a posebno paziti da samu mešalicu ne postavite na kabal.

Punjenje i pražnjenje mešalice dozvoljeno je samo za vreme okretanja bubnja.

Uključenje mešalice dozvoljeno je samo ako je bubanj prazan.

Upotreba mešalice u eksplozivnoj atmosferi je zabranjena.



Upozorenje !!! Mešalica sa dvojnomo izolacijom

Pri svakoj popravci obavezna je ugradnja originalnih rezervnih delova, tako da bi se osigurala dvojna izolacija I nakon završetka popravke

TEHNIČKI PODACI			MLZ 130 NG
DIMENZIJE	* visina	mm.	1340
	* visina (spuštena)	mm.	870
	* dužina	mm.	1140
	* širina	mm.	720
TEŽINA MEŠALICE		kg.	50
ZAPREMINA POSUDE - BUBNJA		l.	130
RADNA ZAPREMINA		l.	96
NAPON (naizmenični)		V.	230
NAZIVNA SNAGA		W.	700
NAZIVNA STRUJA		A.	2,7
BUKA MEŠALICE		DB.	86

Priprema mešalice za rad Montaža mešalice

Mešalica se isporučuje u složenom stanju. Prije početka rada potrebno je mešalicu postaviti u radni položaj. **(PREPORUKA POGLEDATI STRANU BR.2 "SIGURNOSNI VIJAK")**

Kad se odstrani ambalaža odvijamo maticu (4). Mešalicu najprije uhvatimo pozadi za ormarić (33) i dignemo ga. Istovremeno otvorimo sklop sa dva točka (5) i fiksiramo ih. Posle toga dignemo mešalicu sa prednje strane. Uхватimo za ručicu (9), moramo paziti da se ne okrene i za vrijeme dizanja otvorimo nogu (1). Po završetku postavljanja mešalice u radni položaj, zategnemo maticu (4).

Montažu obaviti pažljivo da vam se mešalica kod opterećenja ili kod prevoženja ne sklopi.

Čišćenje i održavanje



Pre svakog čišćenja ili popravke mešalicu obavezno isključiti iz električne mreže.

Čišćenje produžuje životni vek mešalice zato je treba što pre temeljito očistiti. S mlazom vode i mekanom četkom očistimo spoljne površine mešalice. Pri tome ne skidamo malter sa oštrim predmetima jer bi tako lako oštetili lakirane površine. Unutrašnjost bubnja peremo takođe po završetku rada s mlazom vode pod pritiskom da u potpunosti odstranimo ostatke materijala kojeg smo mešali.

Kod čišćenja vodimo brigu o tome da mlaz vode ne usmerimo u pravcu otvora na ormariću jer ormarić nije izrađen tako da bi u potpunosti spriječio prodor vode.

Održavanje mešalice je jednostavno i smanjeno na minimum:

povremeno pregledati zategnutost vijaka i matica
redovno kontrolisati napetost pogonskog remena (37) i po potrebi izvršiti zatezanje. Zatezanje se obavlja tako da odvijemo maticu na vijcima koji pričvršćuju ormarić elektromotora na okvir i elektromotor zajedno s ormarićem potisnemo prema dole. Ponovo pritegnuti maticu. Sve potrebne popravke mešalice su dozvoljene samo od strane za to osposobljene osobe i s originalnim rezervnim delovima.

Skladištenje mešalice

Mešalicu skladištimo u prostoru gde je mogućnost mehaničkog oštećenja minimalna. Preporučujemo da mešalicu prije skladištenja složite da vam zauzme što manje prostora. Dugotrajno skladištenje zahteva zatvoren i suv prostor. Kratkotrajno skladištenje ne zahtijeva nikakav za to posebno namijenjen prostor. Temperatura skladištenja kreće se u granicama od -30°C do 50°C.

1. Noga	7-752.013	22. Vijak M10x20	DIN 933
2. Vijak M10 x 70	DIN 931	23. Kutija	7-752.162
3. Podloška A10	DIN 125A	24. Posuda	7-752.169
4. Matica M10	DIN 934	25. Venac zupčasti	7-752.046
5. Skloponji	7-752.012	26. Vijak M8 x 25	DIN 933
6. Točak		27. Čivija opružna fi 6x45	DIN 1481
7. Osigurač fi 20		28. Zupčanik pogonski	7-751.077
8. Sklop gornji	7-752.149	29. Osigurač z48	DIN 471
9. Ručica	7-752.147	30. Ležaj	6004 2Z
10. Vijak M12x45	DIN 931	31. Vijak PT	KA 50 x 14
11. Matica M12	DIN 982	32. Prekidač	7-752.122
12. Ručka gumena		33. Ormarić	7-752.130
13. Matica M8	DIN 934	34. Pogonska osovina	7-752.130
14. Podloška A8	DIN 125A	35. Osigurač z20	DIN 471
15. Vijak M8 x 70	DIN 931	36. Remenica	7-752.124
16. Obujmica	7-752.172	37. Remen	Poly-v 711J6
17. Opruga	7-752.146	38. Vijak	7-752.125
18. Jaram	7-752.164	39. Elektromotor	
19. Poklopac	7-752.148	40. Poklopac ormarića	7-752.123
20. Ležaj	6206 2RSR	41. Vijak PT	KA 50 x 14
21. Osigurač z30	DIN 471		

